



Стёкла смотровые варные круглые по DIN 28120 / DIN 28121

состоят из фланца и крышки, со смотровой панелью из прессованного тугоплавкого стекла по DIN 8902 до температуры 150°C или из боросиликатного стекла по DIN 7080 до температуры 280°C. Исполнение по DIN 28121 со смотровой панелью из боросиликатного стекла по DIN 7080 до температуры 200°C. Уплотнения без использования асбеста.

Round welding sight glasses DIN 28120 / DIN 28121

Consisting of flange and cover, with glass plates made of pressed hard glass DIN 8902 suitable for temperatures up to 150° C, or borosilicate glass DIN 7080 suitable for temperatures up to 280° C. For the design acc. to DIN 28121 the glass made of borosilicate glass DIN 7080 is suitable for a temperature of 200° C. Gaskets asbestos-free

Стёкла смотровые варные прямоугольные

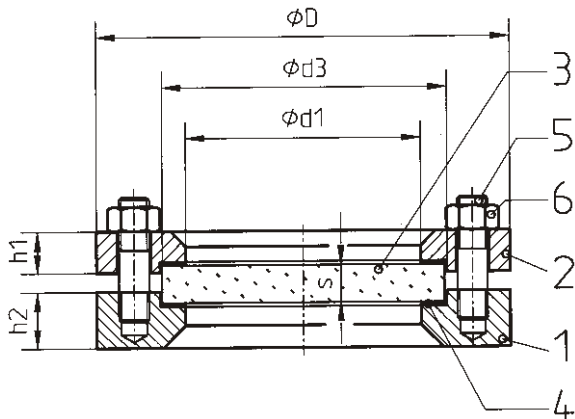
состоят из нижней и верхней рам, со смотровой панелью из прессованного тугоплавкого стекла по DIN 8902 до температуры 100°C, с защитой стёкол слюдой до температуры 150°C, или из боросиликатного стекла по DIN 7080 до температуры 280°C. Уплотнения без асбеста. Стёкла смотровые могут навариваться или ввариваться. По желанию поставка может осуществляться с сертификатом приёмочных испытаний по EN 10204/3.1B.

Rectangular welding sight glasses

Consisting of base and cover frame, with glass made of borosilicate glass DIN 7081 suitable for temperatures up to 280° C. Gaskets asbestos-free. Sight glasses are suitable for welding in or on. On request the delivery will be effected with certificate acc. to EN 10204/3.1 B against additional charge.

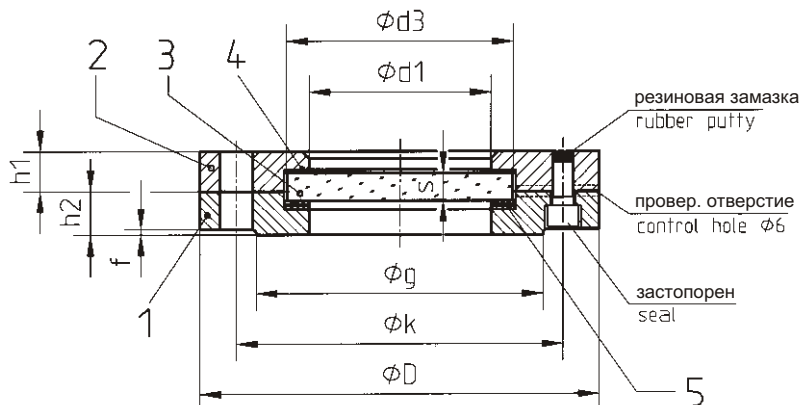
| Зак.-№ Order-no. | Pu PN | Исполнение Design | Материал / Materials | | | | | |
|---------------------|----------|---|---|-----------------|--|--|-----------------|--------|
| | | | Фланец (Рама нижняя) Flange and base frame | | Крышка (Рама верхняя) Cover and top frame | | | |
| SG 461 | 10/16 | круглое по DIN 28120 Round design DIN 28120 | Сталь P265GH (H II) | Boiler plate | 1.0425 | Сталь S235JRG2 (RSt 37-2) | Steel | 1.0038 |
| SG 462 | 10/16 | круглое по DIN 28120 Round design DIN 28120 | Сталь специальная X6CrNiMoTi 17-12-2 | Stainless steel | 1.4571 | Сталь S235JRG2 (RSt 37-2) | Steel | 1.0038 |
| SG 462/1 | 10/16 | круглое по DIN 28120 Round design DIN 28120 | Сталь специальная X 6 CrNiMoTi 17-12-2 | Stainless steel | 1.4571 | Сталь специальная X 6 CrNiMoTi 17-12-2 | Stainless steel | 1.4571 |
| SG 463 | 16 | прямоугольное Rectangle-design | Сталь S235JRG2 | Steel | 1.0038 | Сталь S235JRG2 | Steel | 1.0038 |
| SG 464 | 16 | прямоугольное Rectangle-design | Сталь специальная X 6 CrNiMoTi 17-12-2 | Stainless steel | 1.4571 | Сталь S235JRG2 (RSt 37-2) | Steel | 1.0038 |
| SG 464/1 | 16 | прямоугольное Rectangle-design | Сталь специальная X 6 CrNiMoTi 17-12-2 | Stainless steel | 1.4571 | Сталь специальная X 6 CrNiMoTi 17-12-2 | Stainless steel | 1.4571 |
| SG 465 | 10/25 | круглое по DIN 28120 Round design DIN 28121 | Сталь P265GH (H II) | Boiler plate | 1.0425 | Сталь S235JRG2 (RSt 37-2) | Steel | 1.0038 |
| SG 466 | 10/25 | круглое по DIN 28120 Round design DIN 28121 | Сталь специальная X 6 CrNiMoTi 17-12-2 | Stainless steel | 1.4571 | Сталь S235JRG2 (RSt 37-2) | Steel | 1.0038 |
| SG 466/1 | 10/25 | круглое по DIN 28120 Round design DIN 28121 | Сталь специальная X 6 CrNiMoTi 17-12-2 | Stainless-steel | 1.4571 | Сталь специальная X 6 CrNiMoTi 17-12-2 | Stainless-steel | 1.4571 |

Стёкла смотровые варные круглые по DIN 28120
Round welding sight glass acc. to DIN 28120



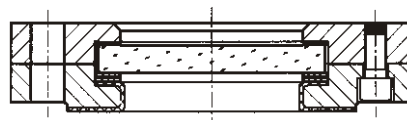
Стёкла смотровые варные круглые по DIN 28121
Round screwed-on sight glass acc. to DIN 28121

Исполнение «А»
Design "A"

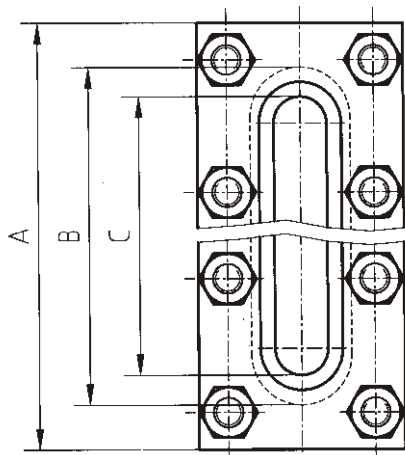
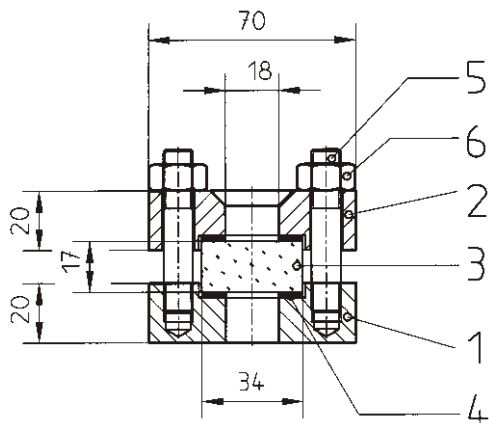


Исполнение «В»
Design "B"

Защита внешних поверхностей
из органических материалов
Surface protection made of
organic materials



Стёкла смотровые варные прямоугольные
Rectangular welding sight glass



Конструктивные размеры и веса для SG 461, SG 462

Dimensions for SG 461, SG 462 DIN 28120

| Ном. проход | Nominal size | Дн/DN | 25 | 40 | 50 | 80 | 100 | 125 | 150 | 200 |
|-----------------|------------------|-------|--------------------|--------------------|--------------------|--------------------|--------------------|--------------------|--------------------|----------|
| Усл. давление | Nominal pressure | Py/PN | 10 | 10 | 10 | 10 | 10 | 10 | 10 | 10 |
| | | | 16 | 16 | 16 | 16 | 16 | 16 | 16 | 16 |
| Диаметр в свету | Visual diameter | Ød1 | 48 | 65 | 80 | 100 | 125 | 150 | 175 | 225 |
| Диаметр стекла | Glass plate | Ød3 | 63 | 80 | 100 | 125 | 150 | 175 | 200 | 250 |
| Толщина стекла | Glass thickness | s | 10 | 12 | 15 | Py10=15 Py16=20 | Py10=20 Py16=25 | Py10=20 Py16=25 | Py10=25 Py16=30 | 30 |
| Диаметр внешний | Outside diameter | ØD | 115 | 150 | 165 | 200 | 220 | 250 | 285 | 340 |
| Толщина крышки | Cover thickness | h1 | 16 | 16 | 16 | 20 | 22 | 25 | 30 | 35 |
| Толщина фланца | Flange thickness | h2 | 25 | 30 | 30 | 30 | 30 | 30 | 36 | 36 |
| Болты | Screws | | 4 x M 12 | 4 x M 16 | 4 x M 16 | 8 x M 16 | 8 x M 16 | 8 x M 16 | 8 x M 20 | 8 x M 20 |
| Крутящий момент | Torque | Nm | Py10=12 Py16=13 | Py10=21 Py16=24 | Py10=28 Py16=32 | Py10=20 Py16=23 | Py10=26 Py16=30 | Py10=32 Py16=34 | Py10=47 Py16=54 | 63 |
| Вес | Weight | кг/kg | 3,2 | 6,3 | 7,5 | 11,7 | 14,2 | 18,1 | 27,8 | 38,5 |

| Поз. | Наименование | Designation | SG 461 | | SG 462 | | SG 462/1 | |
|------|--------------------|-------------|--|---------|---------------------|---------|---------------------|---------|
| Item | | | Материал / Material | № / No. | Материал / Material | № / No. | Материал / Material | № / No. |
| 1 | Фланец | Flange | P265GH (H II) | 1.0425 | X6CrNiMoTi17-12-2 | 1.4571 | X6CrNiMoTi17-12-2 | 1.4571 |
| 2 | Крышка | Cover | S235JRG2 (RSt 37-2) | 1.0038 | S235JRG2 (RSt 37-2) | 1.0038 | X6CrNiMoTi17-12-2 | 1.4571 |
| 3 | Стекло | Glass | прессованное тугоплавкое стекло / Pressed hard glass | | | | | |
| 4 | Уплотнение | Sealing | без асбеста / Asbestos free | | | | | |
| 5 | Шпилька | Stud bolt | 5.6 | | 5.6 | | A4-70 | |
| 6 | Гайка шестигранная | Hex.-nut | 5-2 | | 5-2 | | A4-70 | |

Конструктивные размеры для SG 465, SG 466

Dimensions for SG 465, SG 466 DIN 28121

| Ном. проход | Nominal size | Дн/DN | 40 | 50 | 80 | 100 | 125 | 150 | 200 |
|---------------------------|------------------------|-------|--------------------|--------------------|--------------------|--------------------------|--------------------------|--------------------------|---------------------------|
| Диаметр в свету | Visual diameter | Ød1 | 48 | 65 | 80 | 100 | 125 | 125 | 150 |
| Диаметр стекла | Glass plate | Ød3 | 63 | 80 | 100 | 125 | 150 | 150 | 175 |
| Толщина стекла | Glass thickness | s | Py10=10 Py25=12 | Py10=12 Py25=15 | Py10=15 Py25=20 | Py10=15 Py25=25 | Py10=20 Py25=30 | Py10=20 Py25=30 | Py10=20 Py25=30 |
| Диаметр внешний | Outside diameter | ØD | 150 | 165 | 200 | Py10=220 Py25=235 | Py10=250 Py25=270 | Py10=285 Py25=300 | Py10=340 Py25=360 |
| Диаметр по болтам | Reference diameter | ØK | 110 | 125 | 160 | Py10=180 Py25=190 | Py10=210 Py24=220 | Py10=240 Py25=250 | Py10=295 Py25=310 |
| Диам. уплотн. поверхности | Sealing surface diam. | Øg | 88 | 102 | 138 | Py10=158 Py25=162 | 188 | Py10=212 Py25=218 | Py10=268 Py25=278 |
| Толщина уплотн. поверхн. | Sealing surface thckn. | f | 4 | 4 | 4 | 4,5 | 4,5 | 4,5 | 4,5 |
| Толщина крышки | Cover thickness | h1 | 16 | 16 | 22 | Py10=22 Py25=24 | Py10=24 Py25=28 | Py10=24 Py25=28 | Py10=24 Py25=28 |
| Толщина фланца | Flange thickness | h2 | Py10=20 Py25=22 | Py10=22 Py25=25 | Py10=24 Py25=28 | Py10=24 Py25=35 | Py10=30 Py25=38 | Py10=30 Py25=38 | Py10=30 Py25=38 |
| Болты | Fastening screws | | 4xM16 | 4xM16 | 8xM16 | Py10=8xM16 Py25=8xM20 | Py10=8xM16 Py25=8xM24 | Py10=8xM20 Py25=8xM24 | Py10=8xM20 Py25=12xM24 |
| Установочный болт | Screws | | 4xM10 | 4xM10 | 4xM10 | 4xM12 | Py10=4xM12 Py25=4xM16 | 4xM16 | 4xM16 |

| Поз. | Поз. | Designation | SG 465 | | SG 466 | | SG 466/1 | |
|------|-----------------------|-------------|--|---------|---------------------|---------|---------------------|---------|
| Item | | | Материал / Material | № / No. | Материал / Material | № / No. | Материал / Material | № / No. |
| 1 | Фланец | Flange | P265GH (H II) | 1.0425 | X6CrNiMoTi17-12-2 | 1.4571 | X6CrNiMoTi17-12-2 | 1.4571 |
| 2 | Крышка | Cover | S235JRG2 (RSt 37-2) | 1.0038 | S235JRG2 (RSt 37-2) | 1.0038 | X6CrNiMoTi17-12-2 | 1.4571 |
| 3 | Стекло | Glass | боросиликатное стекло / Borosilicate glass | | | | | |
| 4 | Компенсирующее кольцо | Seal ring | Klingsil C4400 | | | | | |
| 5 | Уплотнение | Sealing | PTFE umhüllt / PTFE coated | | | | | |

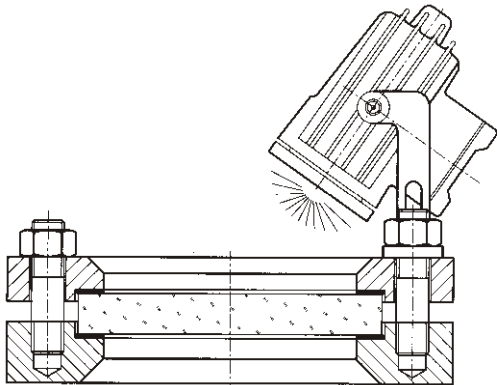
Конструктивные размеры и веса для SG 463, SG 464

Dimensions for SG 463, SG 464

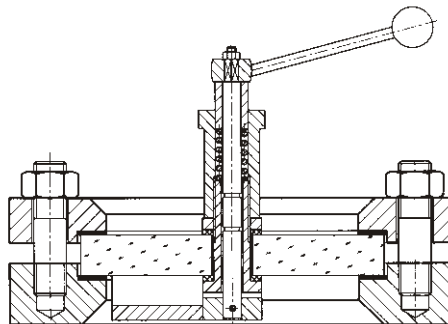
| Длина рамы | Frame lenght | A | 170 | 220 | 250 | 310 | 370 | 500 | 620 | 740 | 930 |
|----------------------|---------------|-------|-------|--------|--------|--------|--------|---------|---------|---------|---------|
| Длина стекла | Glass lenght | B | 140 | 190 | 220 | 280 | 340 | 2 x 220 | 2 x 280 | 2 x 340 | 3 x 280 |
| Длина стекла видимая | Visual lenght | C | 120 | 170 | 200 | 260 | 320 | 450 | 570 | 690 | 880 |
| Болты | Screws | | 8xM10 | 10xM10 | 12xM10 | 14xM10 | 16xM10 | 24xM10 | 28xM10 | 32xM10 | 42xM10 |
| Вес | Weight | кг/kg | 3,2 | 4 | 4,5 | 5,5 | 6,5 | 9 | 11 | 13 | 16,5 |

| Поз. | Поз. | Designation | SG 463 | | SG 464 | | SG 464/1 | |
|------|------------------------|-------------|--|---------|---------------------|---------|---------------------|---------|
| Item | | | Материал / Material | № / No. | Материал / Material | № / No. | Материал / Material | № / No. |
| 1 | Рама нижняя (основная) | Base frame | S235JRG2 (RSt 37-2) | 1.0038 | X6CrNiMoTi17-12-2 | 1.4571 | X6CrNiMoTi17-12-2 | 1.4571 |
| 2 | Рама верхняя | Top frame | S235JRG2 (RSt 37-2) | 1.0038 | S235JRG2 (RSt 37-2) | 1.0038 | X6CrNiMoTi17-12-2 | 1.4571 |
| 3 | Стекло | Glass | боросиликатное стекло / Borosilicate glass | | | | | |
| 4 | Уплотнение | Sealing | без асбеста / Asbestos free | | | | | |
| 5 | Шпилька | Stud bolt | 5.6 | | 5.6 | | A4-70 | |
| 6 | Гайка шестигранная | Hex.-nut | 5-2 | | 5-2 | | A4-70 | |

Стёкла смотровые варные круглые с подсветкой
 Round welding sight glass with light



Стёкла смотровые варные круглые со
 стеклоочистителем
 Round welding sight glass with screen wiper



Рабочие и пробные давления / Working and test pressure

| Заказ- № Order-no. | P _y PN | пробное давление воды , bar Water test pressure in bar | max. рабочее давление, bar / Max. working pressure in bar | | | | |
|-----------------------|----------------------|---|---|--------|--------|--------|--------|
| | | | 20° C | 120° C | 200° C | 250° C | 280° C |
| SG 461 | 10 | 15 | 10 | 10 | 8 | 7 | 6 |
| SG 461 | 16 | 24 | 16 | 16 | 14 | 13 | 11 |
| SG 462 | 10 | 15 | 10 | 8 | 7 | 6 | 6 |
| SG 462 | 16 | 24 | 16 | 12 | 10 | 9 | 9 |
| SG 463 | 16 | 24 | 16 | 16 | 14 | 13 | 11 |
| SG 464 | 16 | 24 | 16 | 12 | 10 | 9 | 9 |
| SG 465 | 10 | 15 | 10 | 10 | 8 | 7 | 6 |
| SG 465 | 25 | 37,5 | 25 | 25 | 22 | 20 | 17 |
| SG 466 | 10 | 15 | 10 | 8 | 7 | 6 | 6 |
| SG 466/1 | 25 | 37,5 | 25 | 19 | 16 | 14 | 13 |

Специальные исполнения:

- На более высокие давление среды
- Из других материалов
- С освещением
- С очистителем стекла
- С опрыскивателем

Special designs:

- For higher working pressures
- Other materials
- With light
- With screen wiper
- With spray-device

Указанная арматура соответствует по конструкции, габаритам, весу и применённым материалам современному состоянию техники и в дальнейшем может быть изменена. За возможные опечатки или ошибки перевода мы ответственности не несём.
 The construction, the measurements and the weights of the described valves represent the current technical standards. We reserve the right to change the technical details and to use materials of equivalent and higher quality. We cannot be held responsible for any printing or translation errors that might be found in this catalogue.